

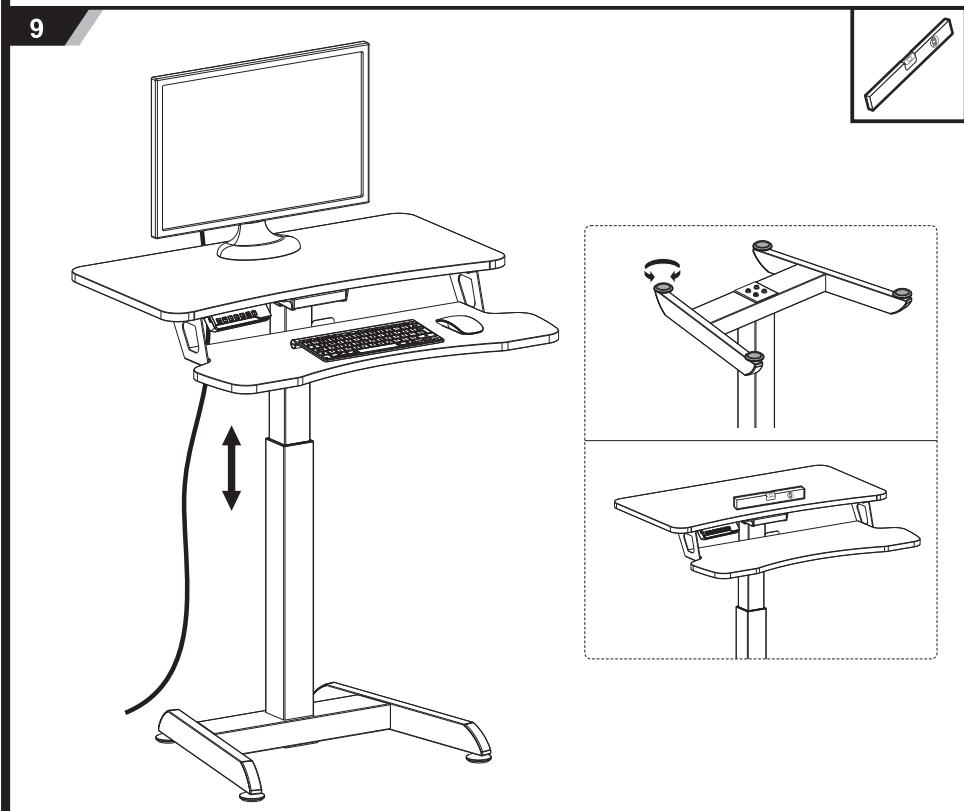
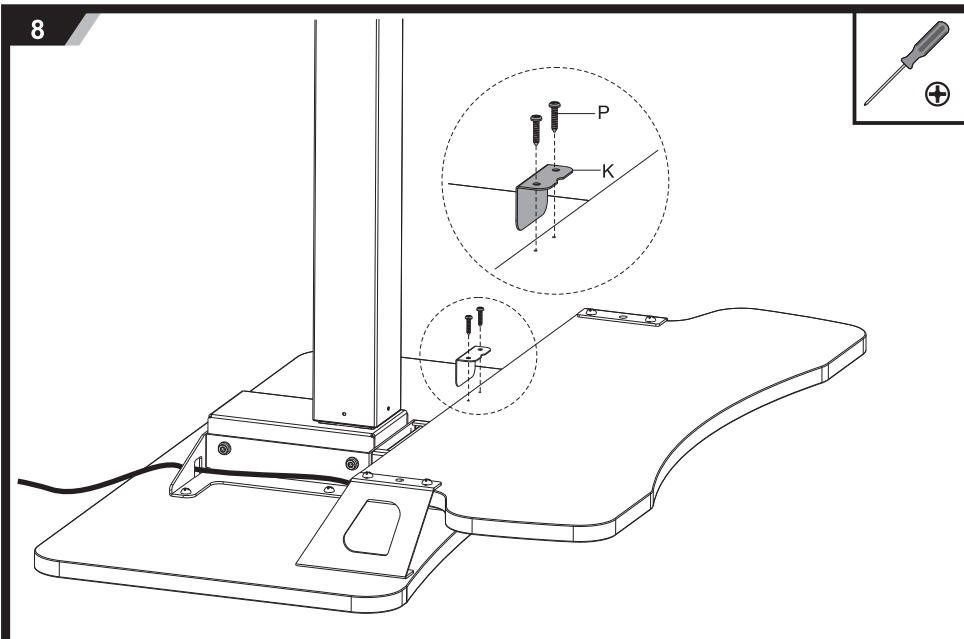
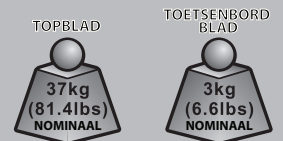
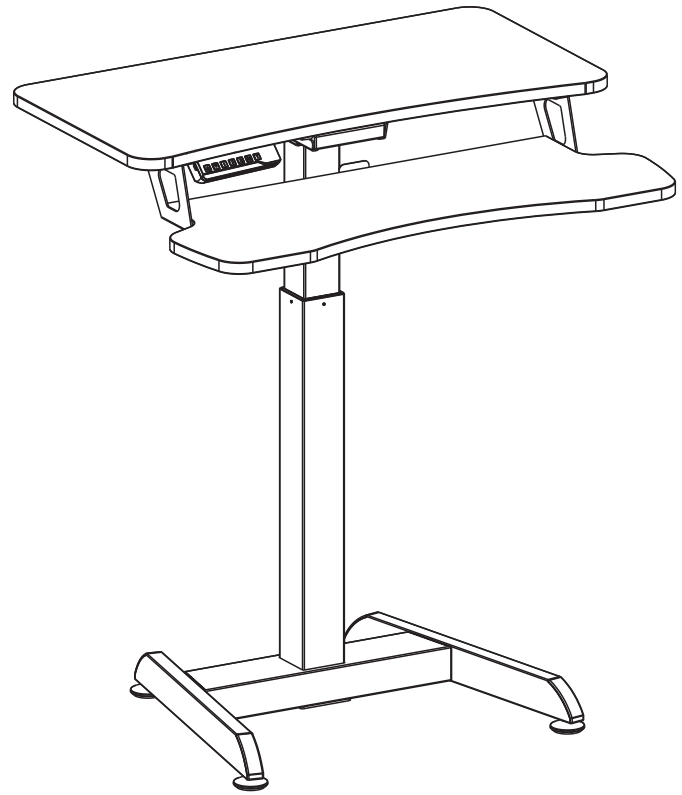
NL Lees de volledige instructiehandleiding voordat u met de installatie en montage begint. Als u vragen heeft over de instructies of waarschuwingen, neem dan contact op met uw plaatselijke distributeur voor hulp.

- **LET OP:** gebruik met producten die zwaarder zijn dan de aangegeven nominale gewichten, kan leiden tot instabiliteit en mogelijk letsel veroorzaken.
 - Volg nauwgezet de montage-instructies. Onjuiste installatie kan leiden tot schade of ernstig persoonlijk letsel.
 - Er moeten veiligheidsuitrusting en geschikt gereedschap worden gebruikt. Dit product mag alleen worden geïnstalleerd door professionals.
 - Zorg ervoor dat het ondersteunende oppervlak het gecombineerde gewicht van de apparatuur en alle bevestigde hardware en componenten veilig kan dragen.
 - Gebruik de meegeleverde montageschroeven en DRAAI de montageschroeven NIET TE VAST.
 - Dit product bevat kleine voorwerpen die bij inslikken verstikkingsgevaar kunnen opleveren. Houd deze voorwerpen buiten bereik van kinderen.
 - Dit product is alleen bedoeld voor gebruik binnenshuis. Als u dit product buitenshuis gebruikt, kan dit leiden tot defecten aan het product en persoonlijk letsel.
- BELANGRIJK:** Zorg ervoor dat u alle onderdelen hebt ontvangen volgens de componentenchecklist voordat u met de installatie begint. Als er onderdelen ontbreken of defect zijn, neem dan contact op met het verkooppunt voor vervanging.
- ONDERHOUD:** Controleer met regelmatige tussenpozen (minimaal elke drie maanden) of het product goed in elkaar zit en veilig is voor gebruik.

up
desk

INSTALLATIE HANDLEIDING

ELEKTRISCHE ZIT-STA WERKPLEK



Dit product wordt elektrisch aangedreven. Lees de instructies zorgvuldig door om brandwonden, brand en elektrische schokken te voorkomen, het systeem veilig en correct te gebruiken en het apparaat te onderhouden om de levensduur van de gehele constructie en de ingebouwde elektronica te behouden.

Waarschuwingen

- Dit apparaat kan worden gebruikt door kinderen vanaf 8 jaar, mits zij onder toezicht staan en geïnstrueerd zijn over veilig gebruik en de gevaren begrijpen die het gebruik van dit apparaat met zich meebrengt. Het is kinderen niet toegestaan met dit apparaat te spelen. Schoonmaak en onderhoud door kinderen alleen onder toezicht van een volwassene.
- Personen met een verminderd fysiek, zintuiglijk of geestelijk vermogen, of personen die niet bekend zijn of geen ervaring hebben met dit apparaat mogen dit apparaat niet gebruiken, tenzij ze onder toezicht staan van een verantwoordelijke persoon, grondig geïnstrueerd zijn over veilig gebruik en de risico's begrijpen die het gebruik van dit apparaat met zich meebrengt.
- Zet kabels en stekkers vast om het gevaar van struikelen te voorkomen.
- Aanpassingen aan de constructie van het apparaat of pogingen daartoe, zijn niet toegestaan.

Veiligheidsinstructies

- Het apparaat mag alleen worden gebruikt met de voedingseenheid die bij het apparaat wordt geleverd. Aanpassingen aan de voedingseenheid zijn niet toegestaan.
- Bedien het systeem nooit met een beschadigde voedingskabel of stekker. Indien onderdelen beschadigd zijn neem dan contact op met jouw leverancier om ze te vervangen.
- Gebruik het systeem nooit in een vochtige omgeving of als onderdelen in contact geweest zijn met vloeistoffen.
- Schakel het systeem uit voordat je het schoonmaakt.
- Schakel het systeem uit voordat je onderdelen verwijdert of vervangt.
- Schakel het werkstation uit als het systeem niet wordt gebruikt. Plaats het stopcontact buiten bereik van kinderen.

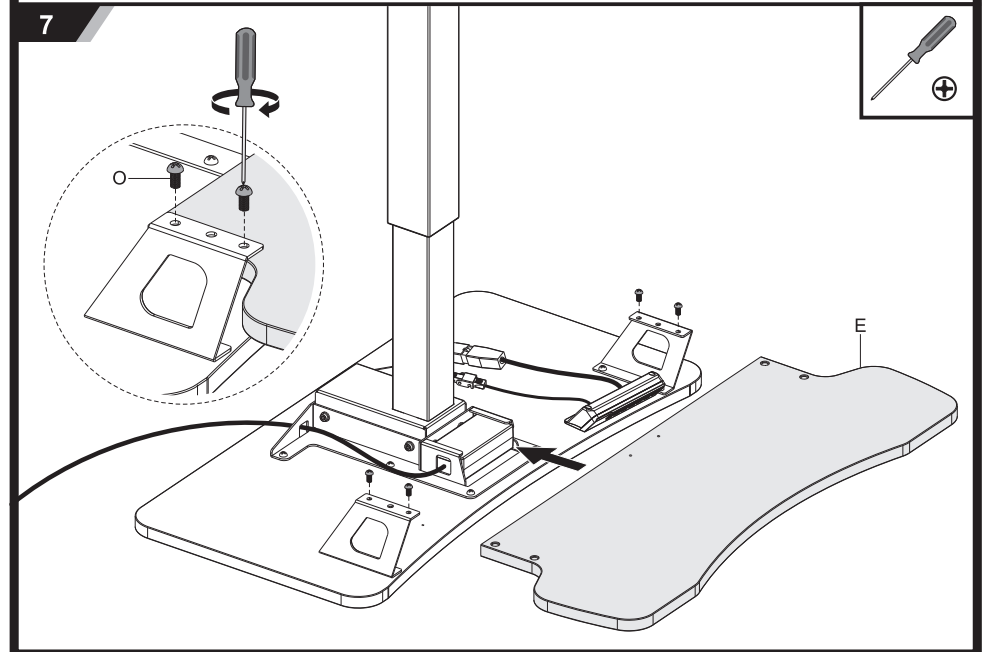
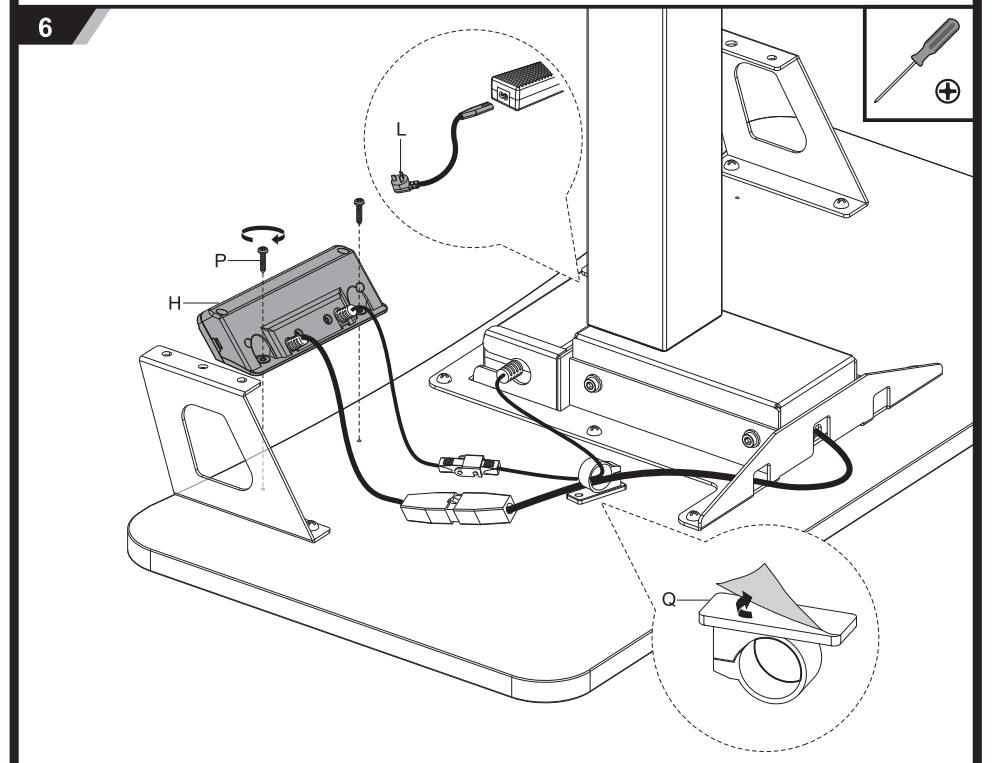
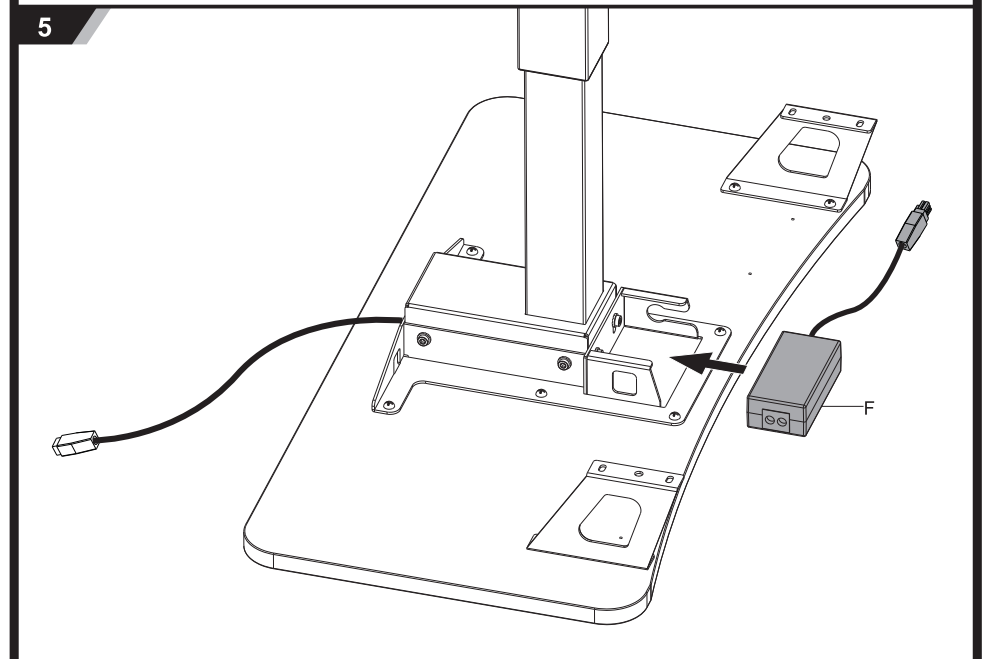
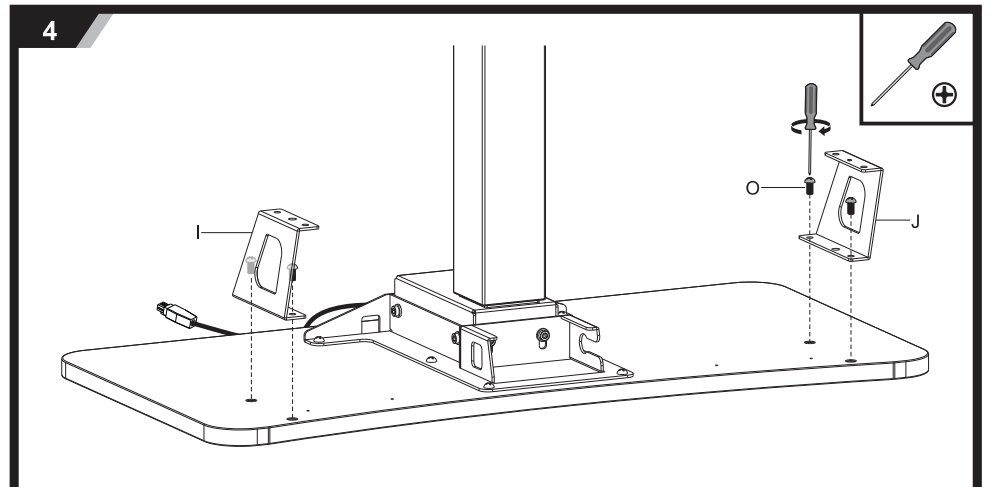
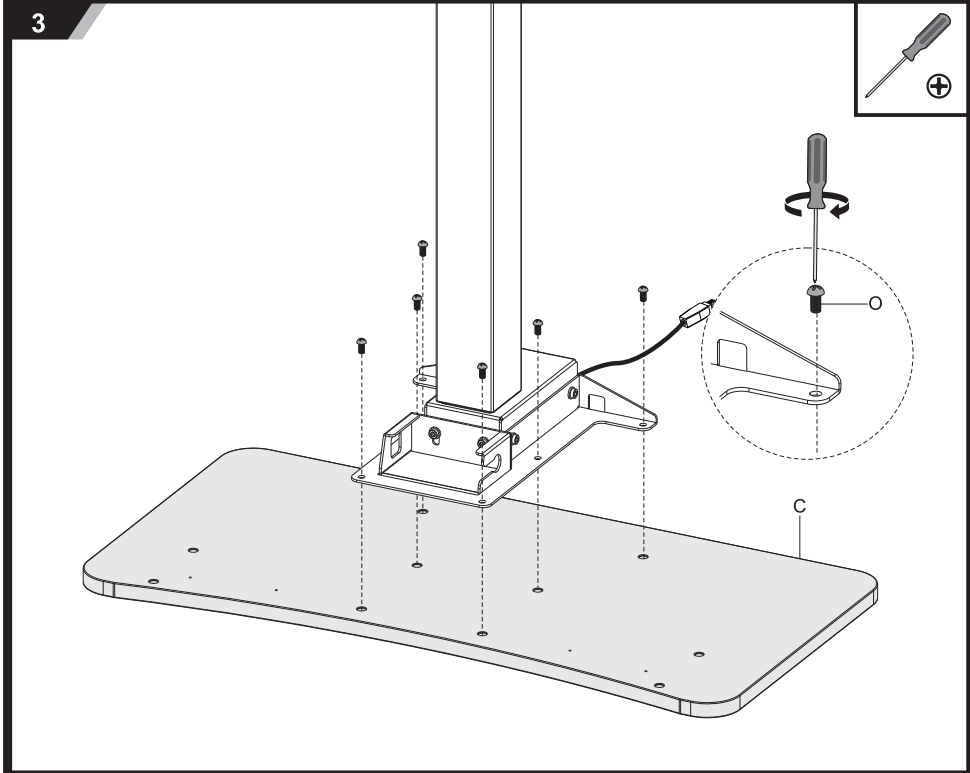
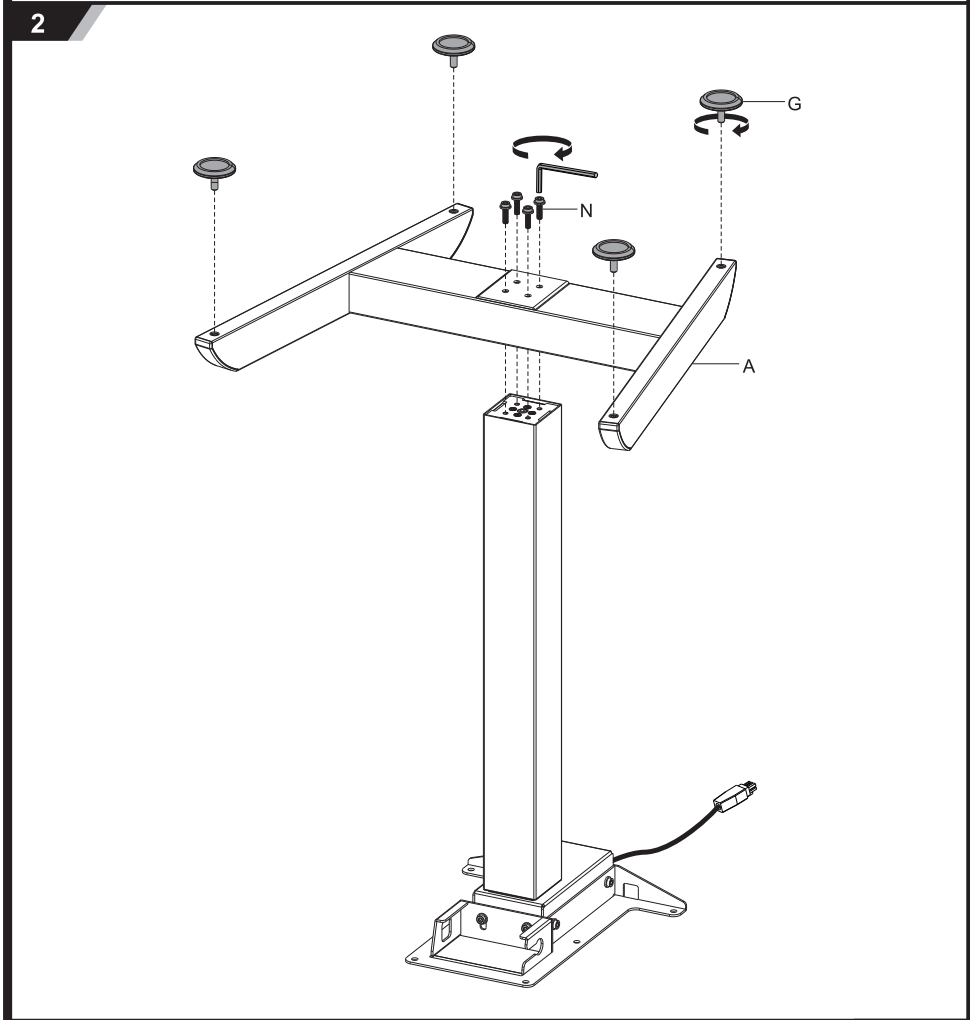
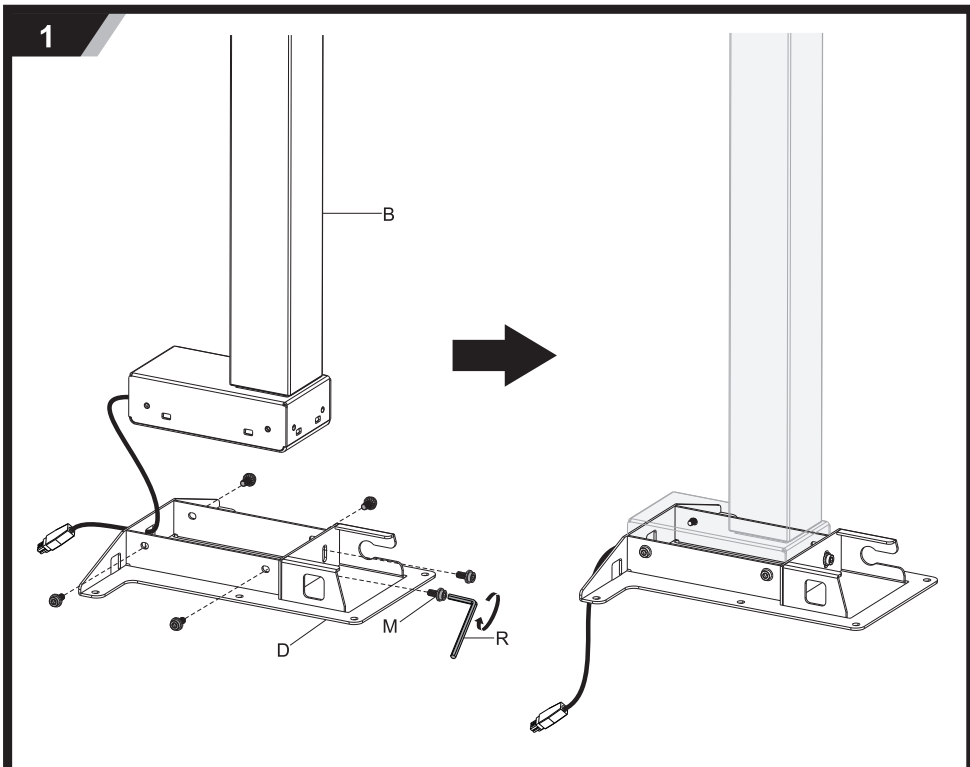
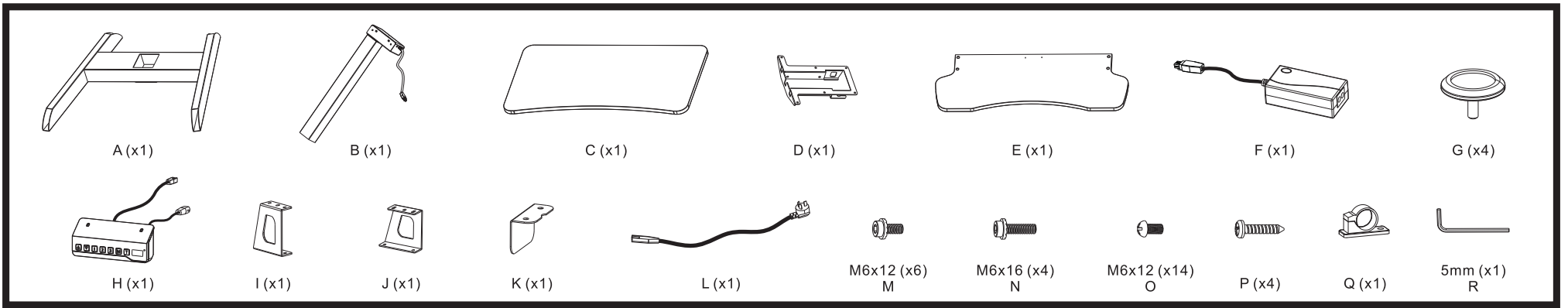
Instructies bedieningspaneel

- 1. Hoogte verstellen :** Om het werkblad te verhogen: druk de knop « Δ » in en houd vast. Om het werkblad te verlagen: druk de knop « ∇ » in en houd vast (tip: verwijder alle voorwerpen in het hoogteverstelgebied).
- 2. Timer :** De timer is bedoeld om gebruikers te laten opstaan na een ingestelde tijdsperiode. Druk de knop «T» in om de tijdsperiode in te stellen. Bij herhaaldelijk indrukken verleng je de insteltijd steeds met 30 minuten. De maximale insteltijd is 2 uur.
- 3. Geheugenfuncties instellen :** Pas de hoogte van het werkblad aan jouw wensen aan. Druk de knop «M» in; op het display verschijnt 'S-'. Druk op 1, 2 of 3. De positie is nu in het geheugen vastgelegd. Je herhaalt deze stappen om tot 3 hoogten in het geheugen vast te leggen.
- 4. Energiebesparende modus :** Indien het apparaat gedurende 2 minuten niet wordt gebruikt, schakelt het systeem over op de energiebesparende modus. Druk op een willekeurige knop om het apparaat te bedienen.
- 5. Functie inch/mm omrekenen :** Druk 8 seconden de knop «T» in. De zoemer geeft twee piepsignalen. Je kunt nu kiezen voor centimeters of inch. Druk nogmaals de knop «T» in en houd 8 seconden vast. De zoemer geeft één piepsignaal. Je kunt de maat terugzetten naar centimeters.
- 6. Resetten :** Als het systeem moet worden gereset, sluit je het systeem opnieuw aan. Druk daarna de knop « ∇ » in totdat in het display 'RST' verschijnt. Houd de knop « ∇ » vast; het werkblad beweegt nu iets omhoog en stopt automatisch. Het systeem is succesvol gereset.



Verwijderen :

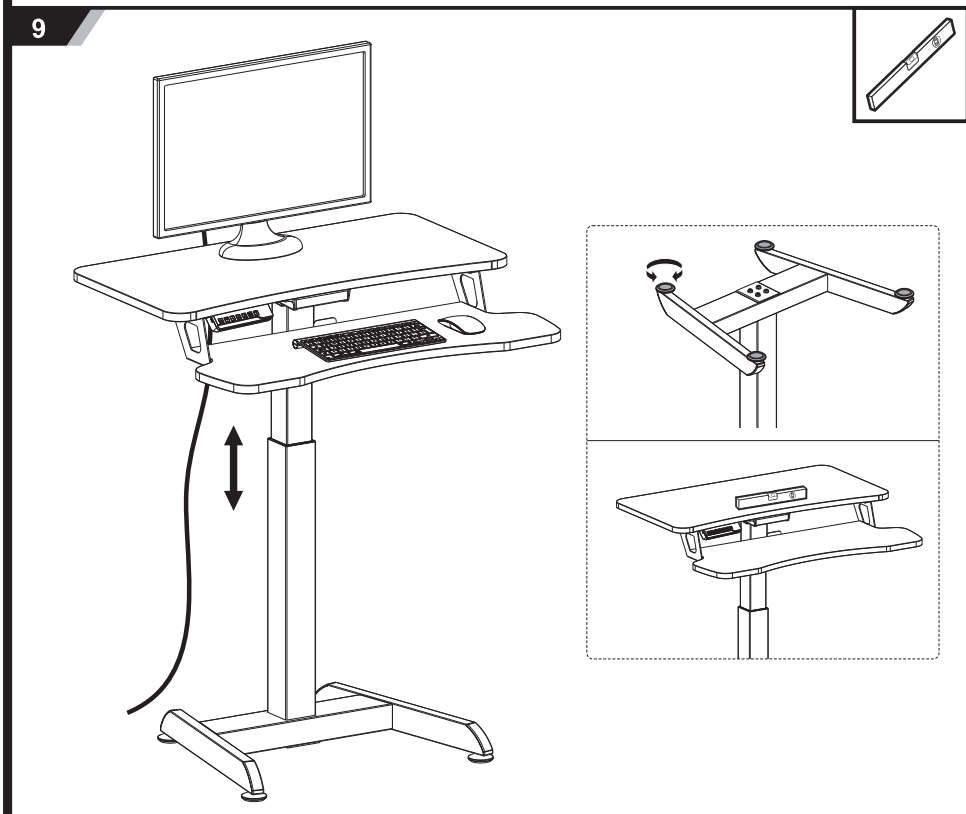
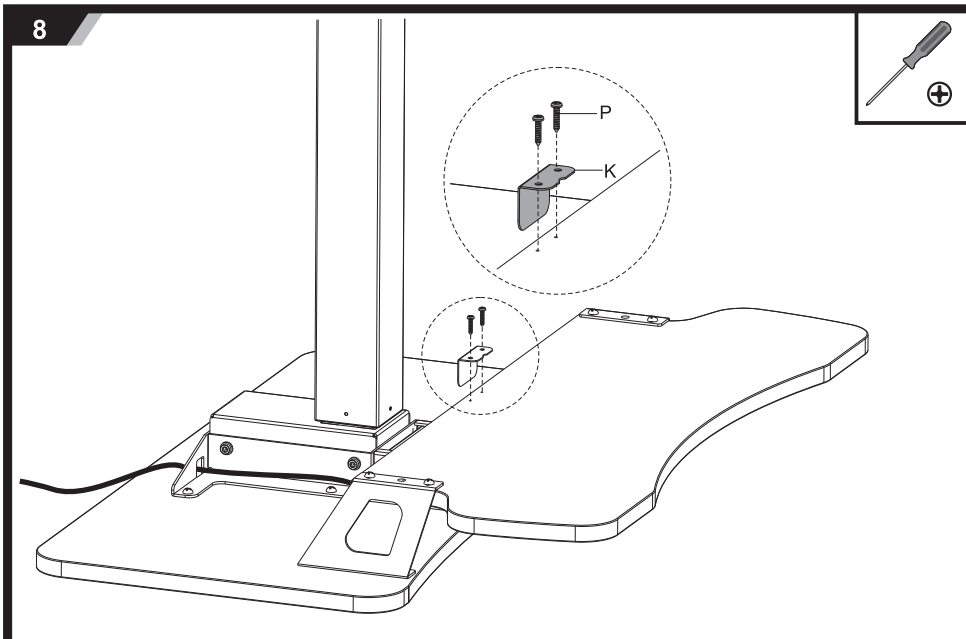
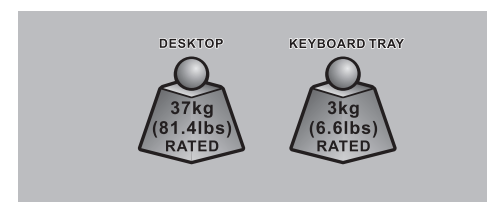
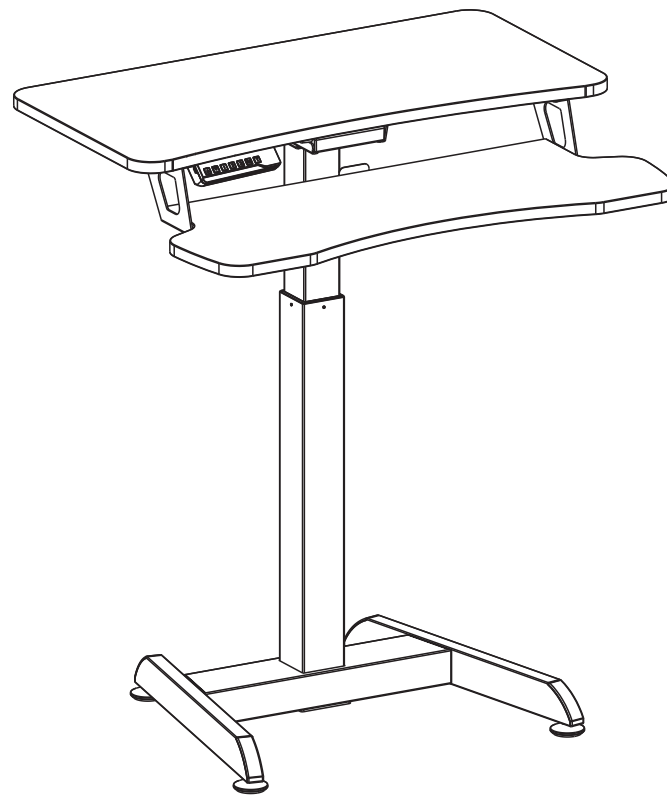
Dit symbool geeft aan dat het product in de EU niet bij het huishoudafval mag worden weggegooid. Om schade aan het milieu of de menselijke gezondheid te voorkomen dien je de materialen te scheiden om duurzaam hergebruik mogelijk te maken. Voor het afvoeren van het oude apparaat gebruik je de plaatselijke recyclingsservice of neem je contact op met jouw leverancier om het product op te laten halen.



EN Read the entire instruction manual before you start installation and assembly. If you have any questions regarding any of the instructions or warnings, please contact your local distributor for assistance.

- CAUTION:** Use with products heavier than the rated weights indicated may result in instability causing possible injury.
- Please closely follow the assembly instructions. Improper installation may result in damage or serious personal injury.
 - Safety gear and proper tools must be used. This product should only be installed by professionals.
 - Make sure that the supporting surface will safely support the combined weight of the equipment and all attached hardware and components.
 - Use the mounting screws provided and DO NOT OVER TIGHTEN mounting screws.
 - This product contains small items that could be a choking hazard if swallowed. Keep these items away from children.
 - This product is intended for indoor use only. Using this product outdoors could lead to product failure and personal injury.
- IMPORTANT:** Ensure that you have received all parts according to the component checklist prior to installation. If any parts are missing or faulty, contact your place of purchase for a replacement.
- MAINTENANCE:** Check that the product is secure and safe to use at regular intervals (at least every three months).

Electric Sit-Stand Workstation



The product is powered by electricity. In order to avoid burns, fire and electric shock and make sure the safe and correct use of the system and maintain the longevity of the overall construction and the built-in electronics, please read the instructions carefully.

Warnings

- This appliance can be used by children aged from 8 years and above if they have been given supervision or instruction concerning use of the appliance in a safe way and understand the hazards involved. Children shall not play with the appliance. Cleaning and user maintenance shall not be made by children without supervision.
- Persons with reduced physical, sensory or mental capabilities or lack of experience and knowledge must not use the appliance, unless they are under supervision, understand the hazards involved or they have been thoroughly instructed in the use of the apparatus by a person who is responsible for the safety of these persons.
- Don't leave the cords or plug unorganized in order to prevent tripping hazards.
- Any attempts to reconstruct the construction aren't allowed.

Electrical Safety Instructions

- The appliance is only to be used with the power supply unit provided with the appliance. Alterations of the given power unit are not allowed.
- Never operate the system with a damaged power supply cord or plug. If any parts are damaged, please contact your supplier of purchase for a replacement.
- Never operate the system if it is in a humid environment or if the electrical components had contact with liquids.
- Do not clean the product while the power is still connected.
- Do not disassemble or replace components while the power is still connected.
- Unplug the workstation when the system is not in use. Place the power plug out of reach of children.

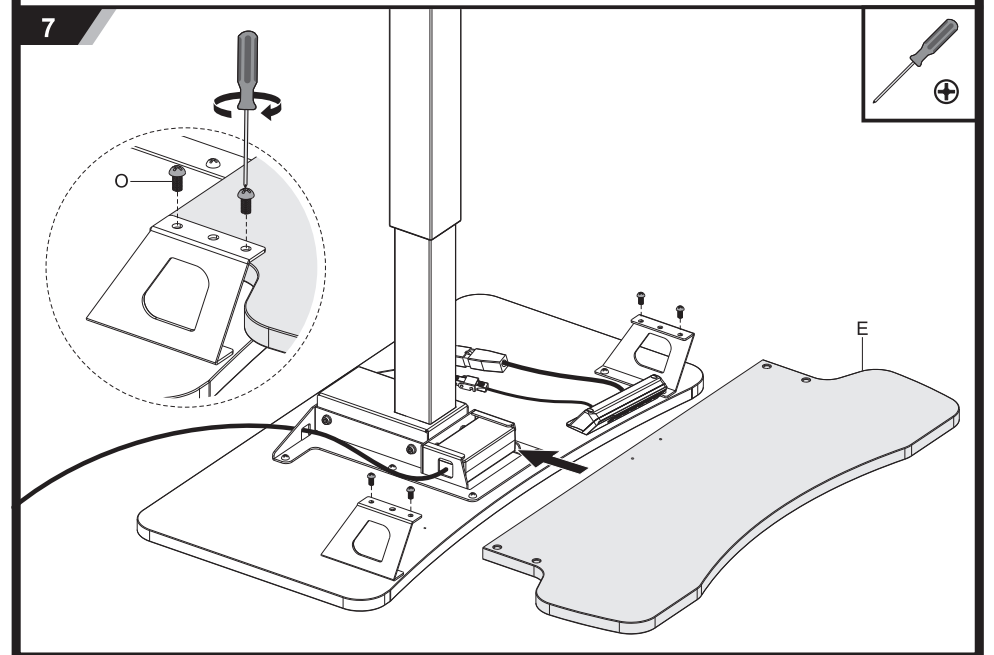
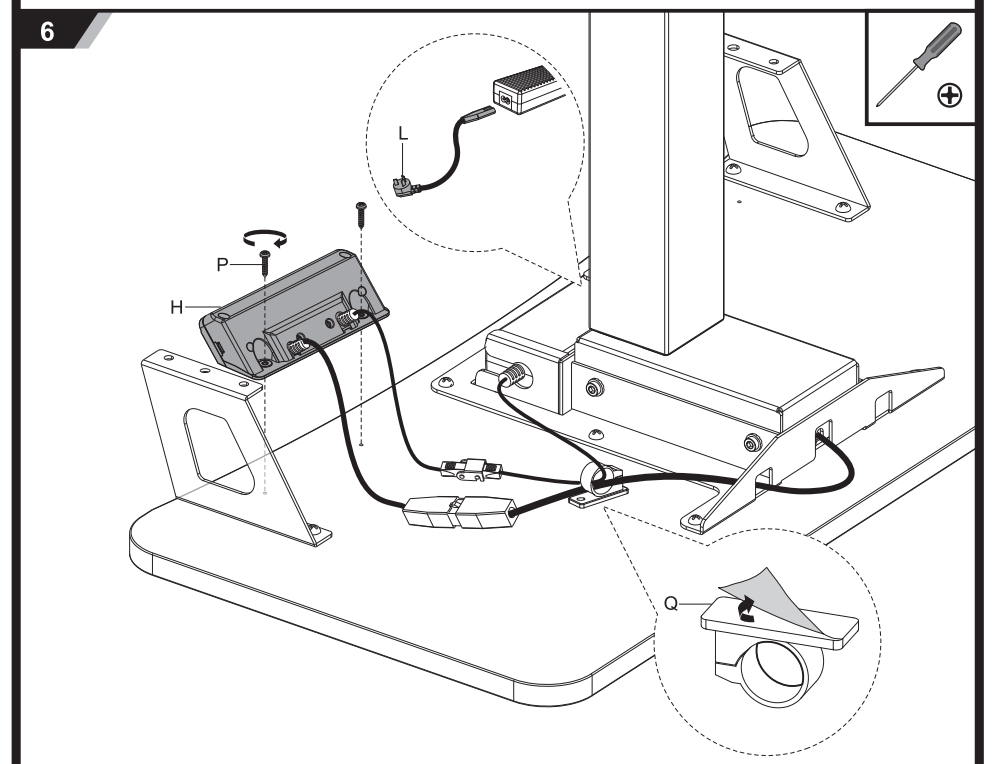
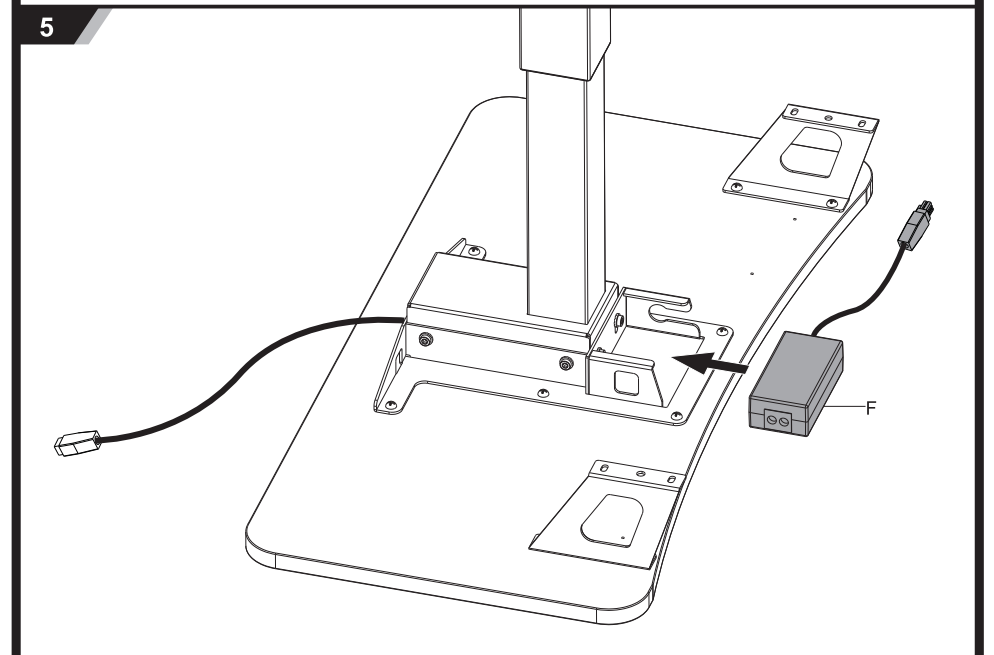
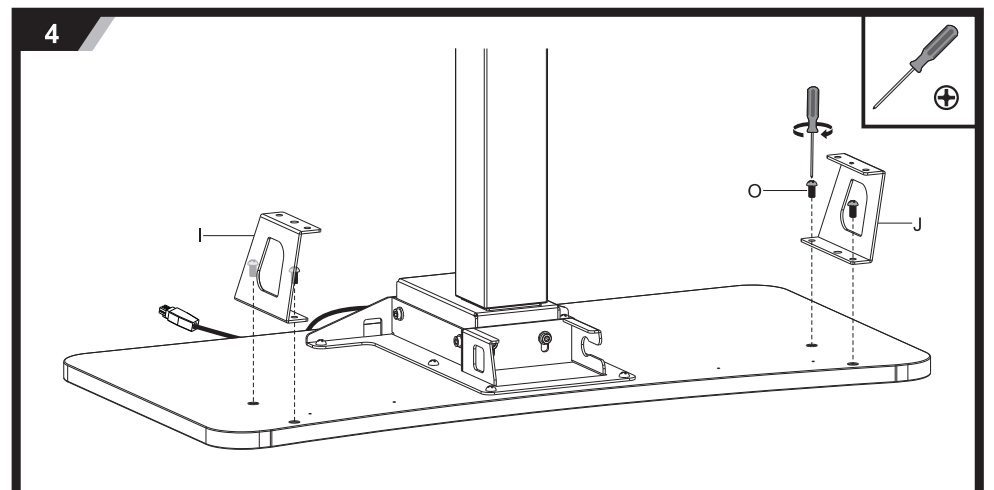
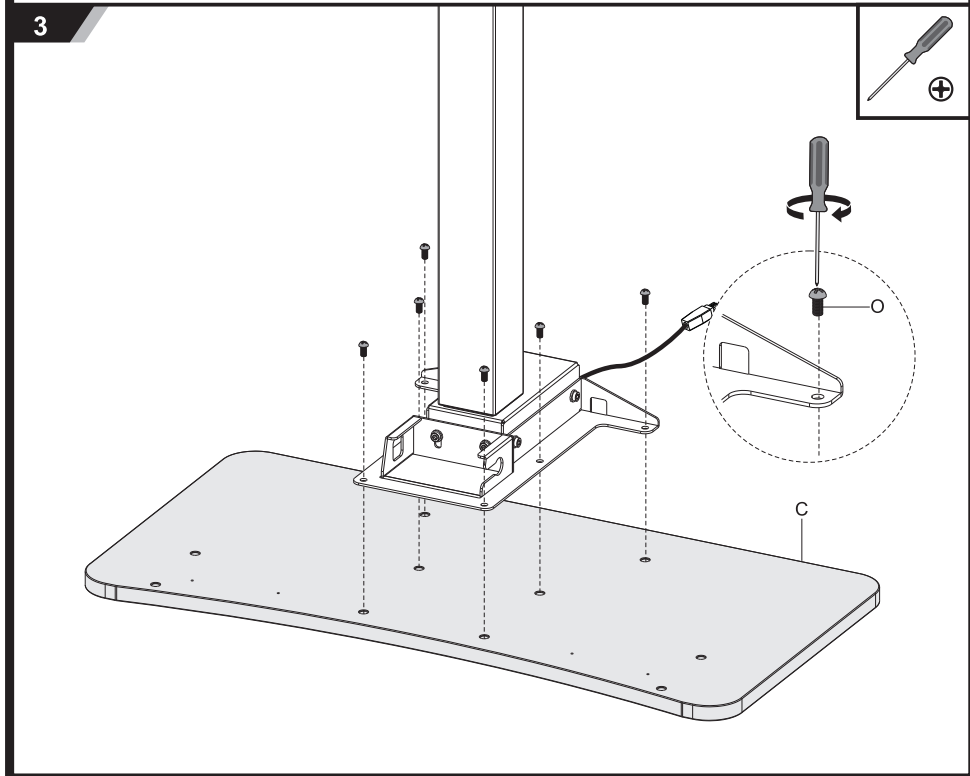
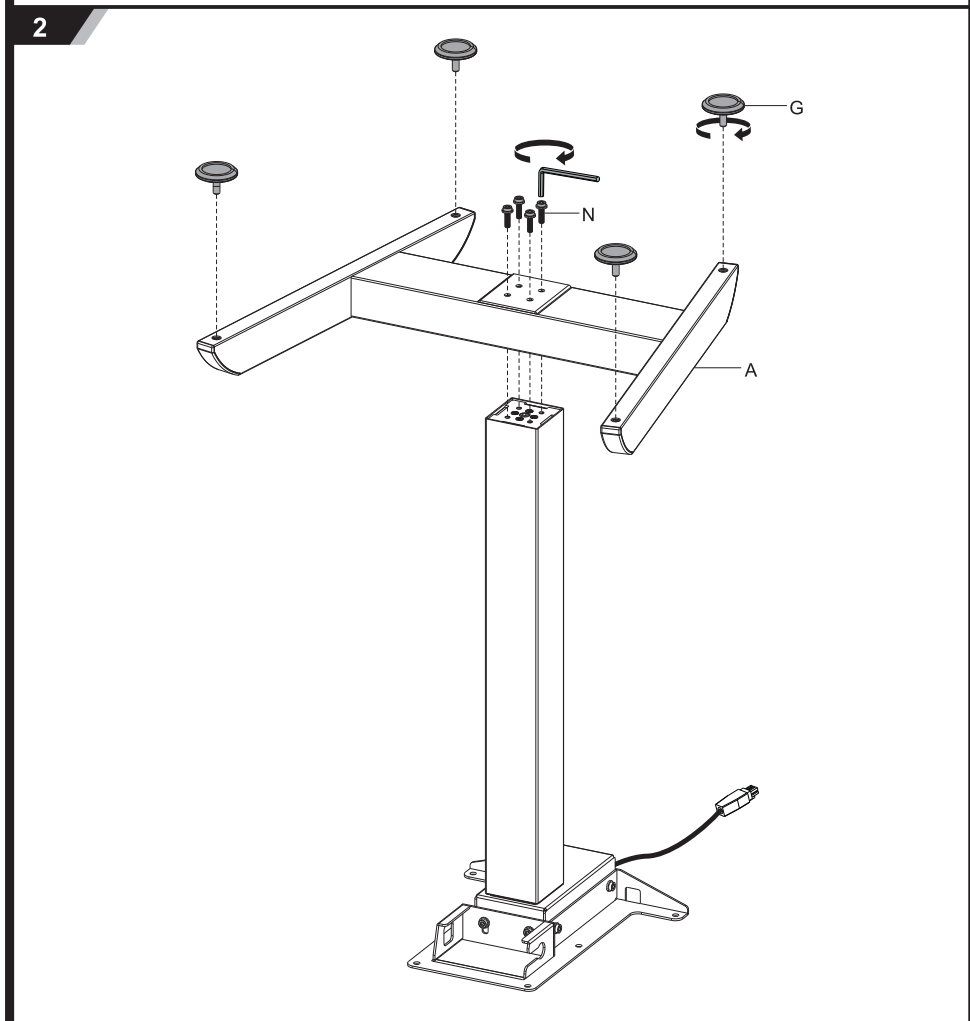
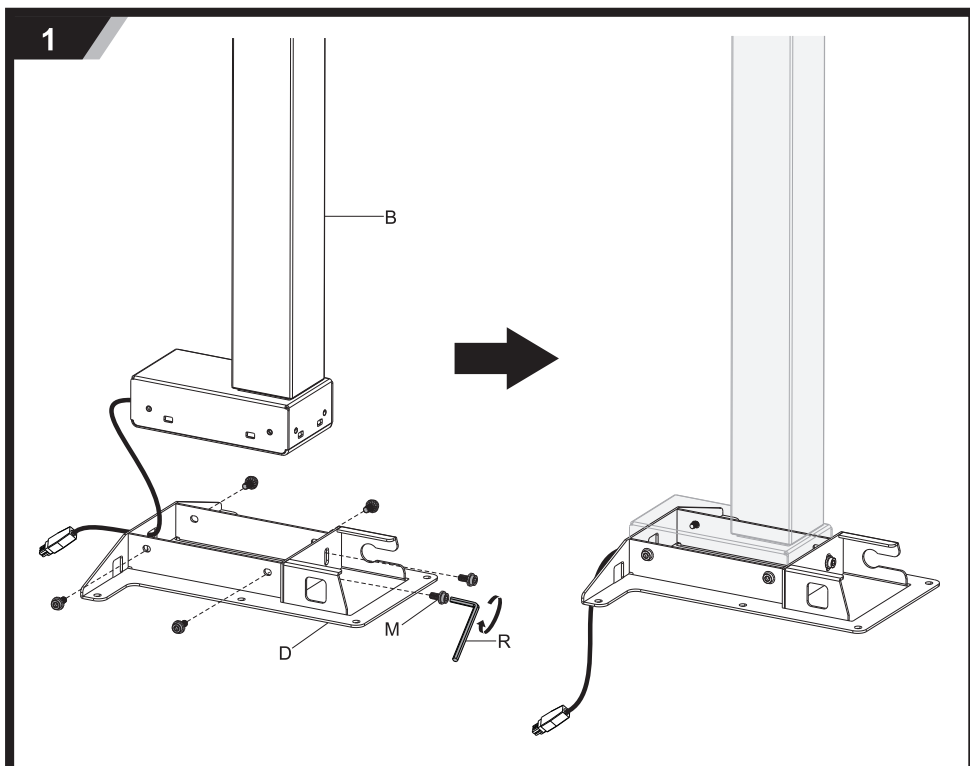
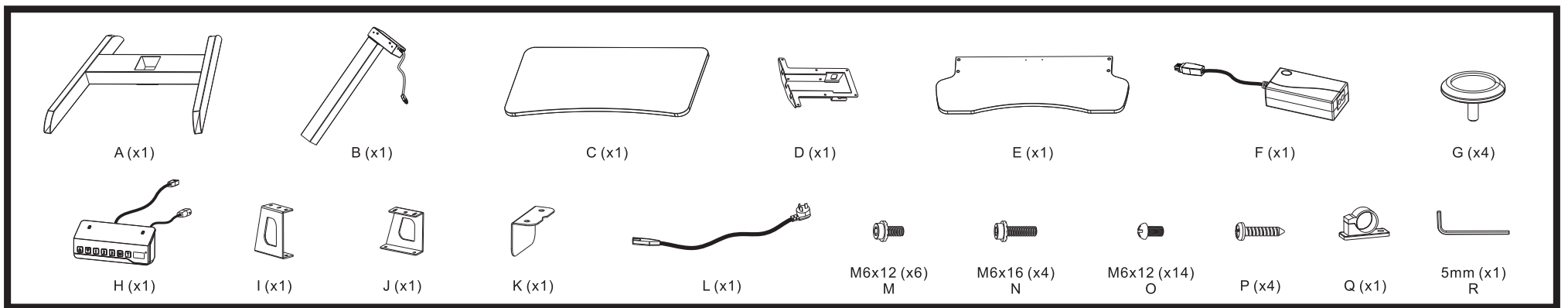
Control Panel Operation Instructions


- 1. Height Adjustment :** Press and hold the « ∇ » button to lift the desk. Press and hold the « Δ » button to lower the desk. (Tips: Clear up all obstacles within the height adjustment range.)
- 2. Timer :** The timer is designed to inform users to stand up after a set period of time. Press the «T» button to set the period of time. Each press of the «T» button leads to a 0.5 hour increment. The maximal setting of time period is 2 hours.
- 3. Memory Setting :** Adjust the desk to your desired position. Press the «M» button, the "S-" appears on the display. Press 1, 2 or 3. The memory is successfully set. You can store up to 3 heights by repeating the same process.
- 4. Power-Saving Mode :** When no actions are made for over 2 minutes, the system will enter power-saving mode. Press any buttons to enter operation mode.
- 5. Measurement Switch (cm/inch) :** Press «T» for 8 seconds. The buzzer beeps twice. The measurement can be changed from centimetre to inch. And press the «T» button for 8 seconds again. The buzzer beeps once. The measurement can be switched back to centimetre.
- 6. Reset Mode :** If the system is required to reset, reconnect the system. Then press the « ∇ » button until "RST" is displayed. Continue to press the « ∇ » button, the desk will move upwards a little bit and automatically come to a stop. The system is successfully reset.



Disposal :

The product with this mark indicates that this product should not be disposed with other household wastes throughout the EU. To prevent possible harm to the environment or human health from uncontrolled waste disposal, recycle it responsibly to promote the sustainable reuse of material resources. To return your used device, please use the local recycle service or contact your point of purchase to withdraw the product.



FR  Lisez entièrement le guide d'utilisateur avant de commencer l'installation et le montage. Si vous avez des questions concernant les instructions ou les avertissements, veuillez contacter votre distributeur local pour une assistance.

ATTENTION: L'utilisation de produits plus lourds que les poids nominaux indiqués peut entraîner une instabilité causant des blessures potentielles.

- Les supports doivent être joints comme spécifié dans les instructions de montage. Une mauvaise installation peut entraîner des dommages ou de graves blessures aux personnes.
- Un équipement de sécurité et les outils appropriés doivent être utilisés. Ce produit devrait être installé uniquement par des professionnels.
- Assurez-vous que la surface de soutien supporte en sécurité le poids combiné de l'équipement et de tous les matériaux et composants associés.
- Utilisez les vis de montage fournies et NE SERREZ PAS TROP les vis de montage.
- Ce produit contient de petites pièces qui peuvent causer un étouffement si elles sont avalées. Éloignez ces pièces des enfants.
- Ce produit est prévu uniquement pour une utilisation à l'intérieur. L'utilisation de ce produit à l'extérieur peut entraîner une défaillance du produit ou des blessures aux personnes.

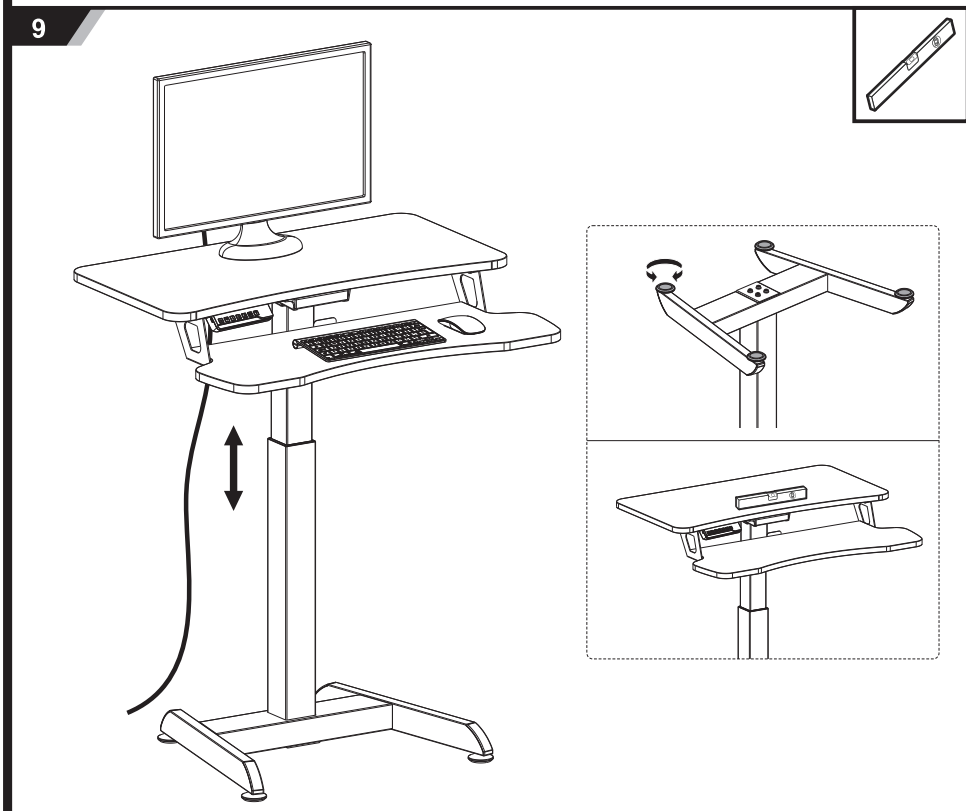
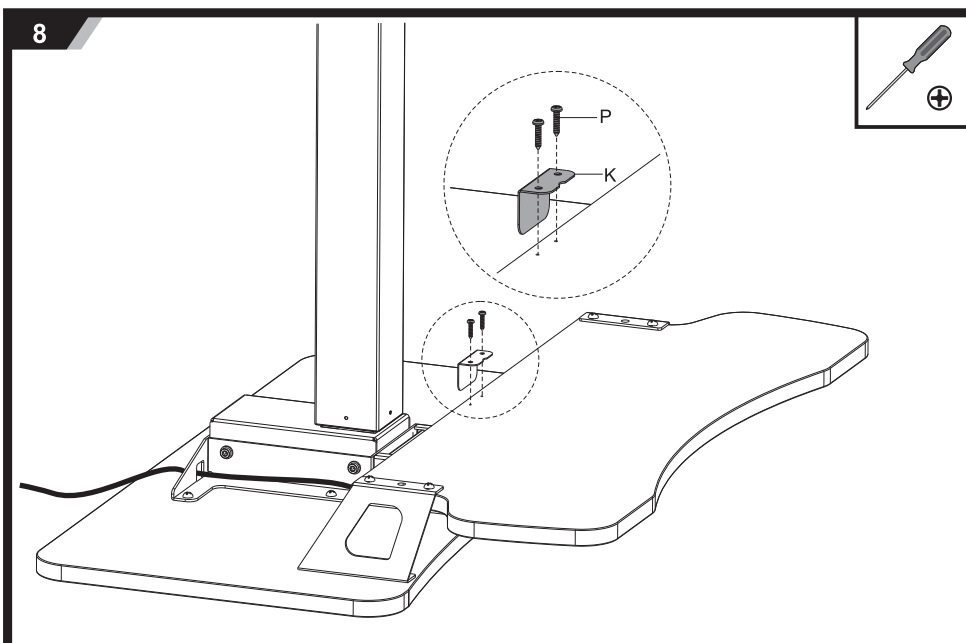
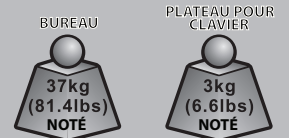
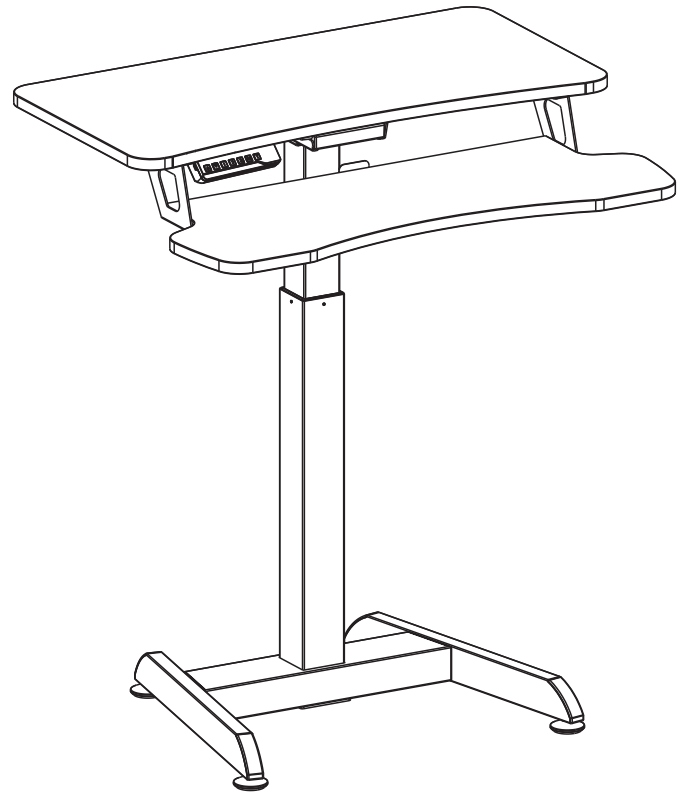
IMPORTANT: Avant l'installation, assurez-vous que vous avez reçu toutes les pièces selon la liste de vérification des composants. Si une pièce est manquante ou endommagée, téléphonez à votre distributeur local pour qu'il la remplace.

MAINTENANCE: A intervalles réguliers (au moins tous les trois mois) vérifiez que le support est d'utilisation sûre et fiable.

up
desk

MANUEL D'INSTALLATION

POSTE DE TRAVAIL ASSIS-DEBOUT



Ce produit est alimenté à l'électricité. Afin d'éviter les brûlures, incendies et chocs électriques, de garantir une utilisation sûre et correcte du système et de préserver la longévité de l'ensemble de la construction et de l'électronique intégrée, veuillez lire les instructions attentivement.

Avertissements

- Cet appareil peut être utilisé par des enfants âgés de 8 ans ou plus, si ceux-ci sont surveillés ou ont reçu des instructions concernant l'utilisation de l'appareil de manière sûre et comprennent les risques associés. Les enfants ne peuvent pas jouer avec l'appareil. Le nettoyage et l'entretien ne peuvent pas être effectués par des enfants sans surveillance.
- Les personnes dont les capacités physiques, sensorielles ou mentales sont réduites ou qui manquent d'expérience et de connaissance ne doivent pas utiliser l'appareil, sauf si elles sont surveillées, comprennent les risques associés ou si elles ont reçu des instructions détaillées sur l'utilisation de l'appareil par une personne responsable de la sécurité de ces personnes.
- Ne laissez pas les cordons ou la prise traîner afin d'éviter les risques de trébuchement.
- Toute tentative de reconstruction de la construction est interdite.

Instructions de Sécurité Électrique

- L'appareil est à utiliser uniquement avec le bloc d'alimentation fourni avec l'appareil. Il est interdit de modifier l'alimentation fournie.
- Ne faites jamais fonctionner le système avec une prise ou un cordon d'alimentation endommagés. Si des pièces sont endommagées, veuillez contacter votre fournisseur d'achat pour les remplacer.
- Ne faites jamais fonctionner le système dans un environnement humide ou si les composants électriques ont été en contact avec des substances liquides.
- Ne nettoyez pas le produit tant que l'appareil est branché sur le secteur.
- Ne démontez ou ne remplacez pas de composants tant que l'appareil est branché sur le secteur.
- Débranchez le poste de travail lorsque le système n'est pas utilisé. Placez la prise de courant hors de portée des enfants.

Instructions d'Opération du Panneau de Contrôle

- 1. Ajustement de la Hauteur :** Appuyez et maintenez enfoncé le bouton « Δ » pour faire monter le bureau. Appuyez et maintenez enfoncé le bouton « ∇ » pour faire descendre le bureau. (Conseils : Éliminez tous les obstacles dans la portée de réglage de la hauteur.)
- 2. Minuteur :** Le minuteur est conçu pour indiquer aux utilisateurs de se lever après une période déterminée. Appuyez sur le bouton « T » pour définir la période de temps. Chaque pression du bouton « T » entraîne une incrémentation de 0,5 heure. La période maximale est de 2 heures.
- 3. Réglage de la Mémoire :** Ajustez le bureau à la position souhaitée. Appuyez sur le bouton « M », le « S » apparaît sur l'affichage. Appuyez sur 1, 2 ou 3. Le réglage est maintenant enregistré en mémoire. Vous pouvez stocker jusqu'à 3 hauteurs en répétant le même processus.
- 4. Mode d'Économie d'Énergie :** Lorsque aucune action n'est effectuée pendant plus de 2 minutes, le système passe en mode économie d'énergie. Appuyez sur n'importe quelle touche pour retourner au mode de fonctionnement normal.
- 5. Sélecteur de Mesure (cm/pouce) :** Appuyez sur la touche « T » pendant 8 secondes. Le buzzer émet deux bips. L'unité de mesure peut être changée de centimètre en pouce. Et appuyez à nouveau sur la touche « T » pendant 8 secondes. Le buzzer émet un bip. Il est possible de ramener l'unité de mesure au centimètre.
- 6. Mode de Réinitialisation :** Si le système doit être réinitialisé, reconnectez le système. Appuyez ensuite sur le bouton « ∇ » jusqu'à ce que « RST » s'affiche. Continuez à appuyer sur le bouton « ∇ », le bureau montera un peu avant de s'arrêter automatiquement. Le système a été réinitialisé avec succès.



Disposition :

Un produit portant cette marque indique que ce produit ne doit pas être jeté avec les autres déchets ménagers, et ce dans toute l'UE. Pour éviter tout dommage à l'environnement ou à la santé humaine dus à l'élimination incontrôlée des déchets, recyclez-le de manière responsable afin de promouvoir la réutilisation durable des ressources matérielles. Pour retourner votre appareil usagé, veuillez utiliser votre service de recyclage local ou contacter le point de vente pour faire reprendre le produit.

